



# ZALAEGRSZEG MEGYEI JOGÚ VÁROS POLGÁRMESTERÉTŐL

☒ 8901 Zalaegerszeg, Kossuth L.u.17-19. ☎ 92/502-106, fax: 92/502-101  
Email: mayor@zalaegerszeg.hu

... napirendi pont

## ELŐTERJESZTÉS Zalaegerszeg Megyei Jogú Város Közgyűlése 2019. május 16-i ülésére

**Tárgy:** Andrászhidai I-II. világháborús emlékmű felállítása

**Előterjesztő:** Balaicz Zoltán polgármester

**Készítette:**

Műszaki Osztály

Fazekas Györgyi beruházási szakreferens

**Egyeztetve:**

Bálizs Andrej főépítész

Sümegei László önkormányzati képviselő

Andrászhida Városrész Településrészi Önkormányzat

Magyar Közút Nonprofit Zrt.

**Tárgyalta:**

Gazdasági Bizottság

Műszaki Bizottság

Oktatási, Kulturális, Ifjúsági és Sport Bizottság

**Törvényességi és tartalmi-formai szempontból ellenőrizte:**

Önkormányzati Osztály

**Költségvetési, pénzügyi-gazdálkodási szempontból ellenőrizte:**

Közgazdasági Osztály

## ***Tisztelt Közgyűlés!***

A magyarság történelmének évszázadai sok-sok sorsformáló esemény tanúi. Vannak köztük népünk felemelkedését segítő ünnepnapok, s vannak a nemzet összetartozását erősítő, lelkiismeretét ébren tartó gyásznapiak.

A hősi halottak előtti rendszeres, intézményes megemlékezés és tisztelgés igénye először az első világháború alatt fogalmazódott meg szerte a világon. A magyarság már a háború első éveiben addig soha nem látott emberáldozatot hozott. Így fogalmazódott meg az-az állampolgári igény, hogy az elesett százazokról megkülönböztetett módon kell megemlékezni.

Az I. világháborúban a történelmi Magyarország területéről 3 millió 800 ezer főt mozgósítottak. Magyarország embervesztesége halottakban mintegy 660 ezer főre tehető.

Az újabb világháború, benne az iszonyú magyar véráldozattal járó második világháború hősi halottai és katonai áldozatainak emlékének megőrzését az 1942-es esztendőben kiadott rendelete szabályozta. Ebben elrendelték az addig hősi halált haltak neveinek bevésését az első világháborús emlékművekbe.

A megemlékezést célzó rendezvények 1944-ben öltöttek utoljára nemzeti ünnep jellegét ezt követően csak a rendszerváltozás után nyerhették vissza eredeti jelentésüket és tartalmukat.

Egy ember halála is szörnyűség, hát még, ha milliók halnak meg. Az utókornak két fontos feladata van. Egyrészt emlékeznünk kell az áldozatokra, másrészt közösen azon kell dolgoznunk Európában, hogy soha ilyen háború ne következhesse be. Zalaegerszeg fontosnak tartotta megőrizni a katonák emlékét.

Ennek apropójaként, 1999-es esztendőben Andrásida városrész is emlékművet állíttatott hősi halottjainak. Azóta eltelt évek során elvégzett kutatások eredményeként további nevek felvétele vált indokolttá az I. világháború vonatkozásában 12 személyt, a II. világháború vonatkozásában pedig 7 személyt illetően.

A korábban felállított emlékmű formája és helyszínének megválasztása nem volt túl szerencsés, s azóta az emlékmű állapota is méltatlanná vált, a hősi halottak neveinek közszemlére tételéhez. (1. számú melléklet)

Az Andrásidai Településrészi Önkormányzat és a helyi civil szervezetekkel történt egyeztetést követően a TRÖ kérése, hogy az I-II. világháború hősi halottainak új emlékművet állítsunk (2. számú melléklet) a Gébárti és Szentmártoni utak kereszteződésében található zöld területre. (3. számú melléklet) E területen áll jelenleg az 1848-49-es Szabadságharc Emlékműve, 1956. Kopjafája, Csillag László honvéd százados szobra, egy harangláb bronz haranggal és egy közösségi feszület. Ezen alkotások miatt Andrásida életében e terület rendszeresen rendezvények helyszínévé vált, mintegy hősök kertjeként funkcionál. Ennek okán az új, bővített névsorral ellátott I-II. világháborús emlékmű is itt kerülne felállításra.

### **Az új alkotás műszaki tartalmának rövid leírása:**

Közös mészkeposztamensre helyezett kettő darabból álló emlékkő, amely tartalmazza a régi emlékmű már meglévő gránit tábláit, illetve ezek új kiegészítését. Az emlékmű középpontjában egy mészke kereszt kerül elhelyezésre.

**Az emlékmű felállításának tervezett bekerülési költsége megközelítőleg bruttó 3.300.000,- Ft.**

A fenti kivitelezési költség magába foglalja az alapozási és földmunkákat, az emlékművet és az előtte lévő kis területet érintő térkövezést is.

A kiválasztott helyszín - bár teljes mértékben önkormányzati karbantartás alatt áll – tulajdonviszonyait tekintve sajnálatos módon kelet-nyugati irányban szinte elfeleződik. Északi fele önkormányzati, déli fele állami tulajdonú. Ez utóbbinak a Gébárti út részeként vagyonkezelője a Magyar Közút Nonprofit Zrt. Az új emlékmű állami területen kerülne elhelyezésre tekintettel arra, hogy az önkormányzati területet a meglévő köztéri alkotások teljes mértékben elfoglalják. Az emlékmű felállításához szükséges előzetes közútkezelői egyeztetés a Magyar Közút Nonprofit Zrt. igazgatójával, Mórocz Józseffel megtörtént.

A felállítandó emlékmű pénzügyi fedezete a kivitelezési költségek tekintetében Zalaegerszeg Megyei Jogú Város Közgyűlésének a 2019. évi költségvetésről szóló 2/2019. (II.08.) önkormányzati rendeletében az „I-II. világháborús emlékmű áthelyezése és parkrendezés” kiadási előirányzatot rendelkezésre áll.

A Magyarország helyi önkormányzatairól szóló 2011. évi CLXXXIX. törvény 42. § 8. pontja szerint közterület elnevezése, köztéri szobor, műalkotás állítása a képviselő-testület hatásköréből nem ruházható át. A közterületen felállítandó emlékmű ugyan nem minősül művészeti alkotásnak, de méltó módon lehetőséget ad az I-II. világháború, hősi halottjaira történő megemlékezésre.

A **Gazdasági Bizottság 52/2019. számú határozata** alapján az előterjesztést **9 igen, egyhangú szavazattal** támogatta.

A **Műszaki Bizottság 51/2019. sz. határozatban** az előterjesztést egyhangúlag **11 igen szavazattal** elfogadásra javasolta a közgyűlésnek.

Az **Oktatási, Kulturális, Ifjúsági és Sport Bizottsága 52/2019. sz. határozata** alapján egyhangúlag – 13 igen szavazattal – támogatta a határozati javaslatban megfogalmazottakat.

Fentiekben **leírtakra tekintettel** kérem a Tisztelt Közgyűlést, hogy a Gébárti és Szentmártoni utak kereszteződésében az I-II. világháborús emlékmű felállítását támogatni szíveskedjék.

### **Határozati javaslat:**

Zalaegerszeg Megyei Jogú Város Közgyűlése I-II. világháborús emlékművet kíván felállítani Andrásárida városrészben a Gébárti és Szentmártoni utak kereszteződésében lévő – jelenleg is köztéri alkotásoknak helyt adó – zöld területen.

Fedezete a kivitelezési költségek tekintetében Zalaegerszeg Megyei Jogú Város Közgyűlésének a 2019. évi költségvetésről szóló 2/2019. (II.08.) önkormányzati rendeletében az „I-II. világháborús emlékmű áthelyezése és parkrendezés” költségvetési sor előirányzat terhére biztosítható.

A közgyűlés felkéri a polgármestert, hogy a Magyar Közút Nonprofit Zrt. tulajdonosi hozzájárulását követően az emlékmű elhelyezéséről és ünnepélyes felavatásáról gondoskodjon.

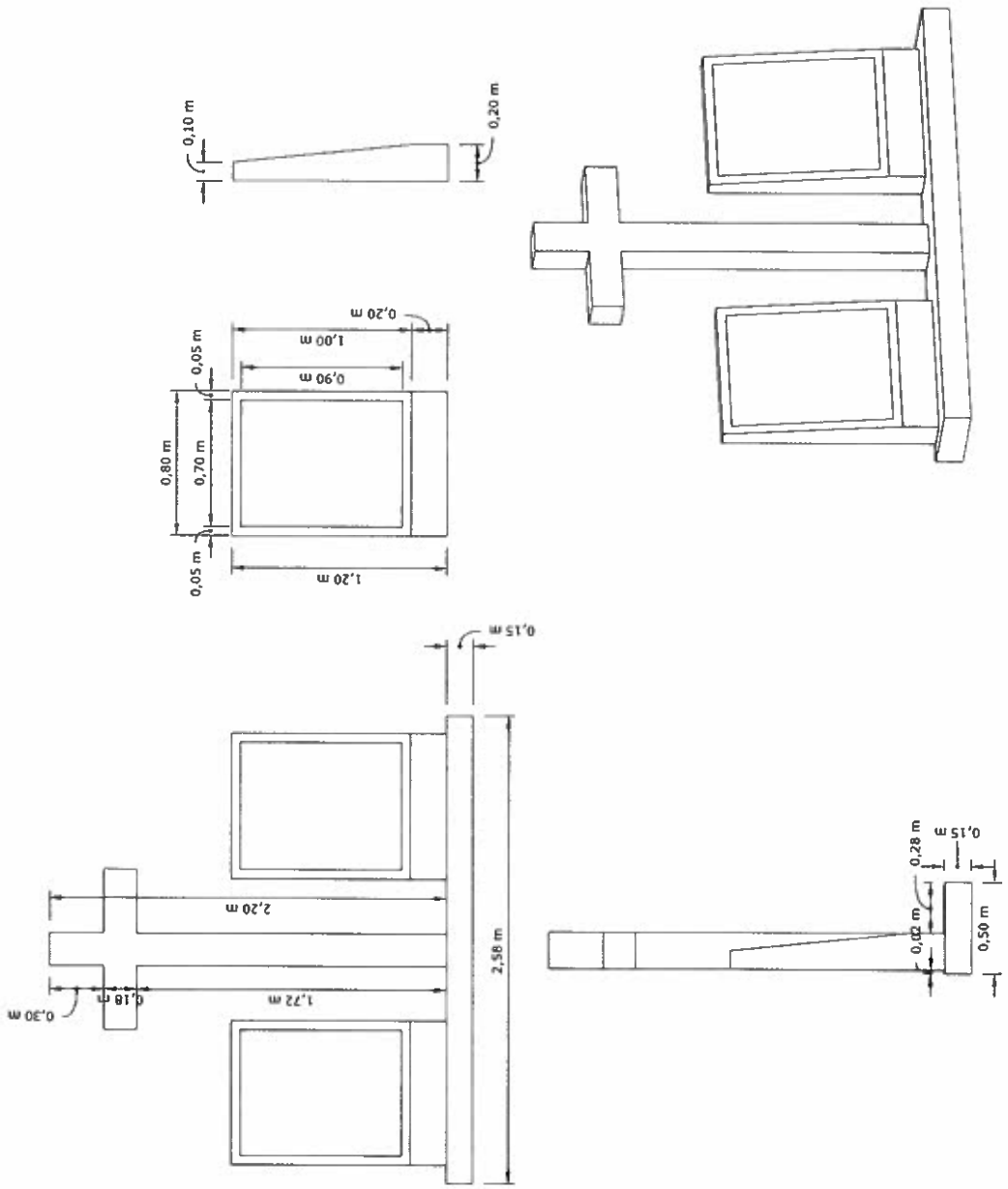
**Határidő:** 2019. szeptember 30.  
**Felelős:** Balaicz Zoltán polgármester

Zalaegerszeg, 2019. május 09.

  
**Balaicz Zoltán**  
*polgármester*









3. számú melléklet

