

ZALAEGERSZEG MEGYEI JOGÚ VÁROS POLGÁRMESTERÉTŐL

✉ 8901 Zalaegerszeg, Kossuth L.u.17-19. ☎ 92/502-106, fax: 92/311-474
Email: mayor@zalaegerszeg.hu

.... napirendi pont

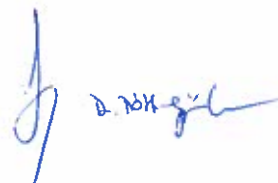
ELŐTERJESZTÉS

Zalaegerszeg Megyei Jogú Város Közgyűlése
2018. február 7-i ülésére

Tárgy: A 15 éves víziközmű Gördülő Fejlesztési Terv (2018-2032. évek) módosítása, illetve a víziközmű vagyongra vonatkozó, 2018. évi felújítási és pótlási terv elfogadása

Előterjesztő: Balaicz Zoltán polgármester

Készítette: Zalavíz Zrt.
Műszaki Osztály
Somlai Péter közmű- és mélyépítési szakreferens



Tárgyalta: Műszaki Bizottság
Gazdasági Bizottság
Pénzügyi Bizottság
Ügyrendi, Jogi és Vagyonnyilatkozatot Ellenőrző Bizottság

Közgyűlésre meghívást kap: Arnhoffer András elnök-vezérigazgató
ZALAVÍZ Zrt.
(Zalaegerszeg, Balatoni u. 8.)

Véleményezésre megküldve:

Költségvetési, pénzügyi-gazdálkodási szempontból ellenőrizte:

Közgazdasági Osztály
Cziborné Vincze Amália

Törvényességi, tartalmi és formai szempontból ellenőrizte:

Önkormányzati Osztály
dr. Székely Gabriella



Tisztelt Közgyűlés!

I. A 15 éves víziközmű gördülő fejlesztési terv (2018-2032. évek) módosítása

Zalaegerszeg város ivóvízellátását, szennyvízelvezetését és -tisztítását az Észak-Zalai Víz- és Csatornamű Zártkörűen Működő Részvénytársaság (Zalavíz Zrt.) végzi az önkormányzattal kötött bérleti-üzemeltetési szerződés keretén belül.

A Zalavíz Zrt. alaptevékenysége önkormányzati közfeladat végrehajtására irányul, nevezetesen ellátja a Magyarország helyi önkormányzatairól szóló 2011. évi CLXXXIX. törvényben az önkormányzat számára kötelező feladatként előírt ivóvíz-ellátási, szennyvízelvezetési és -tisztítási szolgáltatásokat, valamint a tevékenységével összefüggő környezetvédelmi feladatokat is.

A víziközmű-szolgáltatásról szóló 2011. évi CCIX. törvény (továbbiakban: Vksztv.) 11. §-a rendelkezik arról, hogy a víziközmű-szolgáltatás hosszú távú biztosíthatósága érdekében – a fenntartható fejlődés szempontjaira tekintettel – víziközmű-szolgáltatási ágazatonként **15 éves időtávra gördülő fejlesztési tervet** szükséges készíteni, amely felújítási és pótlási tervből, valamint beruházási tervből áll.

Az Önkormányzat, valamint a Zalavíz Zrt. kiemelkedően fontosnak tartja a város ivóvízkészletének megóvását, amelyet elsősorban a szennyvizek megfelelő kezelésével lehet elérni. Ennek tudatában készítettük a gördülő fejlesztési tervet, működtetjük és fejlesztjük a szennyvíztisztító telepeket és csatornahálózatokat. Emellett az egészséges és biztonságos, költséghatékony ivóvízellátás hosszú távú biztosítására kidolgozásra került az ivóvízellátó rendszerek fejlesztésére vonatkozó tervrész is. Fő cél az egészséges ivóvíz biztosítása a fogyasztók életminőségének és egészségvédelmének érdekében.

Fenti szempontokat figyelembevéve Zalaegerszeg Megyei Jogú Város Közgyűlése a 172/2017. (IX.14.) sz. határozatával jóváhagyta a 15 éves gördülő (víziközmű) fejlesztési tervet, melyet a Magyar Energetikai és Közműszabályozási Hivatal (továbbiakban: Hivatal) VKEFFO 2017/7322-3 számú és VKEFFO 2017/7516-4 számú határozataival is elfogadott. Az elfogadott és jóváhagyott tervet módosítani szükséges az alábbi indokok miatt:

A víziközmű-szolgáltatásról szóló 2011. évi CCIX. törvény egyes rendelkezéseinek végrehajtásáról szóló 58/2013. (II. 27.) Korm. rendelet tartalmazza a gördülő fejlesztési terv módosításának lehetőségeit:

„90/A. § (1) bekezdése: A gördülő fejlesztési terv (a továbbiakban: Terv) víziközmű-rendszerenként és fejlesztési ütemenkénti bontásban tartalmazza az elvégzendő beruházási, felújítási és pótlási feladatokat.”

A 90/C. § (1) bekezdése szerint a beruházási terv, valamint a felújítási és pótlási terv az alábbi felsorolás szerinti bontásban tartalmazza a benyújtás évét követő 15 évre vonatkozó elvégzendő feladatokat:

- a) I. ütem: részletes műszaki terv és ez alapján készült költségkalkuláció (1. év),
- b) II. ütem: megalapozó műszaki terv és költségbecslés (2-5. év),
- c) III. ütem: távlati műszaki terv és költségbecslés (6-15. év).

Mindhárom ütem esetében a fejlesztési feladatokat az ajánlásban rögzített objektum csoportbontásban javasolt megadni, táblázatos formában, melynek tartalmaznia kell a feladat megnevezését, a fontossági sorrendet, a tervezett nettó költséget, a forrás megnevezését, a megvalósítás időtartamát, valamint a tervezett időtávot.

A 90/C. § (4) bekezdése szerint az I. ütemben jóváhagyott feladatok átütemezése és az azokhoz rendelt források átcsoportosítása, vagy előre nem tervezett feladat megvalósítása a rendkívüli helyzetből adódó azonnali feladatok elvégzésére elkülönített kereten felül az ütemben rendelkezésre álló forrás 20 százalékáig a Hivatal tájékoztatásával, 20 százalékát meghaladó mértékben a Hivatal előzetes hozzájárulásával az alábbi feltételek alapján végezhető el:

- a) a jóváhagyott feladatok megvalósítása valamilyen külső oknál fogva ellehetetlenült,
- b) a jóváhagyott feladatok fontossági sorrendje megváltozik, ezáltal az I. ütemből átkerül az adott feladat a II. vagy a III. ütembe, illetve a jóváhagyott II. és III. ütemben meghatározott feladat megvalósítása kap elsőbbséget,
- c) az uniós társfinanszírozásban megvalósuló feladathoz kapcsolódóan az ellátásért felelősnek a Terv készítésekor előre nem ismert további feladatokat kell végrehajtania, vagy
- d) a jóváhagyott Tervben nem szereplő új feladat megvalósítása indokolt és annak megvalósítására a jóváhagyott Terv szerinti pénzügyi forrás fedezetet nyújt vagy további pénzügyi forrás áll rendelkezésre.

„90/G. § (1) A Hivatal a jóváhagyott beruházási tervben, valamint a felújítási és pótlási tervben foglaltak végrehajtását ellenőrzi.

(2) Az elvégzett beruházások, felújítások és pótlások megvalósítását, műszaki, gazdasági és jogi eseményeit, adatait dokumentálni szükséges.

(3) Az elvégzett beruházások, felújítások és pótlások dokumentációjának tartalmaznia kell legalább:

- a) eszköz beszerzésére, szolgáltatás elvégzésére vonatkozó eljárás esetén az ajánlattevők adatait és az ajánlatuk tartalmát;
- b) ajánlattételi felhívást, illetve dokumentációt;
- c) az eszköz, szolgáltatás megrendelésének igazolását;
- d) a teljesítés igazolását;
- e) a felmerült költséget igazoló számla másolatát;
- f) a műszaki átadás-átvétel dokumentumait;
- g) a beépítés tényét, szolgáltatás elvégzését igazoló képanyagok dokumentációját;
- h) a terv- és megvalósulási dokumentáció eltérését bemutató, indokolással ellátott értékelést;
- i) engedélyköteles vízellátási terv esetén a jogerős vízjogi üzemeltetési vagy vízjogi fennmaradási engedélyt, ennek hiányában legalább az engedély kiadására irányuló eljárás megindításáról szóló igazolást.

(4) A Hivatal az elvégzett fejlesztések értékarányosságát is jogosult ellenőrizni.”

A fentiek alapján elvégzettnek akkor tekinthető egy munka, ha a fenti dokumentumok rendelkezésre állnak. Megkezdett közbeszerzés nem tekinthető elvégzett gördülő fejlesztési terv feladatnak. Ennek alapján a 2018. évi gördülő fejlesztési tervnek a 2018. évben elvégzett, előzőek alapján dokumentált munkákat kell tartalmaznia, mely alapján összeállításra került a 2018-2032. évekre vonatkozó gördülő fejlesztési terv módosítása az ivóvíz- és a szennyvíz víziközmű-rendszerekre vonatkozóan, a Zalavíz Zrt. és az Önkormányzat által jelenleg ismert valamennyi fejlesztési igénnyel együtt. A hivatkozott melléklet terjedelmi okok miatt írásban nem kerül csatolásra, azonban elektronikus úton elérhető.

II. A víziközmű vagyona vonatkozó 2018. évi felújítási és pótlási terv

A Zalavíz Zrt. bérleti-üzemeltetési szerződés keretében üzemelteti 2017. január 01. napjától határozatlan ideig az ivóvíz- és a szennyvíz közművagyonot.

A bérleti-üzemeltetési szerződés 8.7.) pontja alapján a **Zalavíz Zrt. által fizetendő használati díjból származó bevételt a Vksztv. 18. §-a alapján elkülönítetten kell kezelni, és azt kizárólag víziközmű fejlesztésre lehet fordítani.**

A Zalavíz Zrt. adatszolgáltatása alapján – a víziközműre fordítandó – várható használati díj mértéke 2018. évben az alábbiakból tevődik össze:

Megnevezés	Fejlesztési forrás	
	Várható összeg (nettó eFt)	Várható összeg (bruttó eFt)
Ivóvíz HD 2016. évi áthúzódó	646	820
Ivóvíz HD 2017. évi áthúzódó	19 599	24 891
Ivóvíz HD 2018. év	114 623	145 571
Összesen Ivóvíz HD	134 868	171 282
Szennyvíz HD 2016. évi áthúzódó	17 711	22 493
Szennyvíz HD 2017. évi áthúzódó	160 667	204 047
Szennyvíz HD 2018. év	267 170	339 306
Közös Pénzügyi Alap	24 230	30 772
Összesen Szennyvíz HD	469 778	596 618

A Szennyvíztársulás Társulási Tanácsa 33/2017 (XI.29.) sz. határozatával döntött, 2014. év előtt felhalmozott használati díj Társulási Tanácstagok részére történő felosztásáról, melynek következtében Zalaegerszeg részére nettó 36.399e Ft használati díj került felosztásra, melyet szintén víziközmű fejlesztésre kell fordítani.

2016. évből áthúzódó fejlesztési díj összege ivóvíz és szennyvíz vonatkozásában mindösszesen nettó 21.623e Ft, bruttó 27.461e Ft, melynek terhére víziközmű beruházásokat tervezünk.

A 2018-2032. évekre vonatkozó gördülő fejlesztési tervet a Közgyűlés 172/2017. (IX.14.) sz. határozatával elfogadta, azzal, hogy **a szükségszerű felújítási és beruházási feladatokat minden esetben a rendelkezésre álló forrás mértékével kell összhangba hozni, és a tervet évente felül kell vizsgálni. A GFT módosításának megfelelően a 2018. évi víziközmű fejlesztési feladatok meghatározására az alábbiak szerint teszünk javaslatot:**

1. Az ivóvíz vagyonra vonatkozó, 2018. évi felújítási és pótlási terv elfogadása a módosított 15 éves gördülő fejlesztési tervvel összhangban, az alábbiak szerint:

S.sz.	Felújítási cél megnevezése	Bruttó becsült költség (eFt)
I.	2017. évből áthúzódó feladatok:	
1	Zalaegerszeg, Fenyves köz közcélú gerinchálózat kiépítése	5 445
2	Mátyás Király u. ivóvízvezeték (gerinc+bekötések) rekonstrukció	8 255
3	Vízvezeték hálózat üzemeltetésének biztosításához szükséges esemény vezérelt felújítások	11 883
4	Zalaegerszeg, Arany-Mártírok u. közötti összekötő u. melletti lakóingatlanok ivóvíz-ellátása	5 080
5	Zalaegerszeg, Olajmunkás u. -Czobor u. ivóvíz-átkötő-vezeték fejlesztés	3 300
6	Napkelet utca délre fekvő ingatlanok ivóvízellátása	1 513
7	Műszaki tervezések	965
	Összesen (I.):	36 441
II.	2018. évi feladatok:	
1	Vízvezeték hálózat üzemeltetésének biztosításához szükséges eseményvezérelt felújítások	68 842
2	Mechanikai tisztítási csomópontok kiépítése	7 620
3	Zalaegerszeg, Kosztolányi u. ivóvízvezeték rekonstrukció	16 510
4	Zalaegerszeg, Hegyalja u. tűzcsap-csere	1 905
5	Zalaegerszeg, Hegyalja u. bekötővezeték-csere	3 175
6	Zalaegerszeg, Takarékné köz III. ütem ivóvízvezeték rekonstrukció	2 540
7	Zalaegerszeg, közcélú ivókút telepítések	2 540
8	Zalaegerszeg, D9-es kút létesítése	31 623
9	Zalaegerszeg, Szállítók útja ivóvízvezeték rekonstrukció, telephelyek tűzivíz-ellátása	7 874
10	Műszaki tervezés	1 518
11	Zalaegerszeg, 6333/6 hrsz-ú közút ivóvízvezeték rekonstrukció	1 651
	Összesen (II.):	145 798
	Ivóvízágazat mindösszesen (I.+II.):	182 239

2. A **szennyvíz vagyon**ra vonatkozó 2018. évi felújítási és pótlási terv elfogadása a módosított 15 éves gördülő fejlesztési tervvel összhangban, az alábbiak szerint:

S.sz.	Felújítási cél megnevezése	Bruttó becsült költség (e Ft)
I.	2016. évből áthúzódó feladatok:	
1	Berzsenyi u. 11-13. szennyvíz-vezeték rekonstrukció	22 493
II.	2017. évből áthúzódó feladatok:	
1	Arany János utca szennyvízvezeték rekonstrukció	238 760
2	2017. évi szennyvíztisztító telep felújítási munkák	66 844
3	Zalaegerszeg, Arany-Mártírok u. közötti összekötő u. melletti lakóingatlanok szennyvíz-elvezetése	7 570
4	Falumúzeum u. szennyvízbekötése	8 349
5	Műszaki tervezés	1 605
	Összesen (I.+II.):	345 621
III.	2018. évi feladatok:	
1.	Szennyvízelvezető hálózat üzemeltetésének biztosításához szükséges eseményvezérelt felújítások	76 804
2	Szennyvízátemelők szivattyúcsere beépítéssel (új beszerzés)	29 972
3	Szennyvízátemelők építmény, műtárgy felújítás (vízzárózás, bevonat stb.)	15 939
4	2018. évi szennyvíztisztító telep felújítási munkák	55 880
5	Átemelők villamos fogyasztásmérő hely felújítása	233
6	Zalaegerszeg, szennyvízakna cserék	19 050
7	Zalaegerszeg, Mókus u. szennyvízvezeték kiváltás	29 210
8	Zalaegerszeg, Hegyalja u. 59-65. tömbbelső szennyvízvezeték kiváltás	36 830
9	Zalaegerszeg, Takarékné köz III. ütem szennyvízvezeték rekonstrukció	12 700
10	Zalaegerszeg, Kosztolányi u. szennyvízvezeték rekonstrukció	12 700
11	Zalaegerszeg, Fenyves köz szennyvíz-vezeték kiváltás	15 240
12	Műszaki tervezés	8 509
	Összesen (III.):	313 067
	Szennyvízágazat mindösszesen (I.+II.+III.)	658 688

III. Vállalkozási szerződések

A 2018. évi felújítási és pótlási tervben szereplő munkákat, az értékhatártól függően, kivitelezésbe adni (köz)beszerzési eljárások lefolytatásával lehetséges. A közbeszerzésekről szóló 2015. évi CXLI. törvény (Kbt.) 9. § (1) i.) pontja alapján azonban e törvényt nem kell alkalmazni az 5. § (1) bekezdésében meghatározott ajánlatkérő szervezet olyan jogi személlyel kötött szerződésére, mely felett az ajánlatkérő más ajánlatkérőkkel közösen a saját szervezeti egységei felettihez hasonló kontrollt gyakorol, az ajánlatkérők közösen döntő befolyással rendelkeznek annak stratégiai céljai meghatározásában és működésével kapcsolatos jelentős döntéseinek meghozatalában, valamint amelyben közvetlen magántőke-részesedés nincsen, és amely éves nettó árbevételének több mint 80 %-a a kontrollt gyakorló ajánlatkérővel vagy az ajánlatkérő által e pont szerint kontrollált más jogi személlyel kötött vagy kötendő szerződések teljesítéséből származik.

Önkormányzatunk a fenti lehetőséget megvizsgálta abból a szempontból, hogy a többségi tulajdonát képező Zalavíz Zrt., mely a közüzemi ivóvízhálózat és szennyvízcsatorna-rendszer üzemeltetője, megfelel-e a Kbt. 9. § (1) bekezdés i.) pontjában foglalt szigorú, együttes feltételeknek:

1.) Zalaegerszeg Megyei Jogú Város Önkormányzata a Kbt. 5. § (1) bekezdésében meghatározott ajánlatkérő szervezetnek minősül (5. § (1) bek. c.) pont).

2.) A Zalavíz Zrt-nek 79,34 %-os tulajdonosa Zalaegerszeg Megyei Jogú Város Önkormányzata, és a többi önkormányzattal közösen a saját szervezeti egységei felettihez hasonló kontrollt gyakorol, döntő befolyással rendelkezik annak stratégiai céljai meghatározásában és működésével kapcsolatos döntéseinek meghozatalában.

3.) A Zalavíz Zrt-ben közvetlen magántőke-részesedés nincsen.

4.) A Zalavíz Zrt. kimutatása alapján az éves nettó árbevételének több mint 80 %-a a tulajdonos önkormányzatokkal kötött vagy kötendő szerződések teljesítéséből származik, melynek részét képezi a harmadik személy részére teljesített közszolgáltatás ellenértéke is (Kbt. 9. § (6) bekezdés).

A Provital Zrt. korábbi állásfoglalása alapján kizárólag akkor lehetséges közbeszerzési eljárás mellőzésével a szerződés megkötése a Zalavíz Zrt-vel, amennyiben az említett szigorú feltételeket együttesen, konjunktív módon a felek teljesíteni tudják.

Fenti in-house feltételeknek a szerződés teljes tartama alatt fenn kell állniuk, tehát abban az esetben, ha valamely körülményben olyan változás következik be, mely miatt az in-house szerződés már nem lenne megköthető, úgy a szerződést a Kbt. 9. § (5) bekezdés szerint az ajánlatkérő jogosult és köteles a szerződést felmondani.

Fenti feltételek – álláspontunk szerint – fennállnak, ezért megvizsgáltuk, hogy mely munkák elvégzéséhez rendelkezik a Zalavíz Zrt. a szükséges személyi, tárgyi és szakmai feltételekkel. Fontos kiemelni, hogy a Zalavíz Zrt. rendszeresen végez felújítási munkákat a víziközmű rendszereken, így kellő tapasztalattal rendelkezik.

Tekintettel arra, hogy egyes fejlesztések szorosan összefüggnek az ivóvíz- és a szennyvíz-közműrendszer üzemeltetésével, célszerű, hogy azokat az üzemeltető Zalavíz Zrt. végezze a Kbt. 9. § (1) i.) pontja alapján, ezért a Zalavíz Zrt-vel javasoljuk a kivitelezési szerződéseknek a Kbt. mellőzésével történő megkötését az alábbi esetekben:

1.) Mechanikai tisztítási csomópontok építése 2018 (II. ütem), melynek műszaki tartalma és a Zalavíz Zrt. ajánlata nettó 6 000e Ft, melynek műszaki tartalma az alábbi:

1. Előzmények, meglévő állapot ismertetése

Az ivóvízellátó gerincvezeték hálózatban, a csővezeték belső falán kialakuló lerakódások (elsősorban vas) vízminőségi problémákat okozhatnak mind a felhasználóknak, mind az üzemeltetőknek. Különösen fennáll ennek lehetősége a régi építésű, ac, illetve acél anyagú hálózat esetében, de a korszerű anyagoknál is jelentkeznek.

A lerakódások okozhatják az ivóvíz zavarosságát, illetve táptalajt képezhetnek a másodlagos biológiai szennyeződéseknek is. Szélsőséges esetben a keresztmetszet csökkenése is előfordulhat, ami a hálózati nyomás emelkedését is okozhatja, ezzel növelve a meghibásodások számát, az üzemeltetési költségeket.

Fentiek elleni védekezés hatékony módja az ivóvízhálózat mechanikai tisztítása, melynek végrehajtáshoz tisztítási csomópontok kialakítása szükséges.

2. Műszaki megoldás ismertetése

A meglévő ivóvízhálózati csomópontok felmérése alapján készített koncepció szerint kerülnek kiépítésre a tisztításhoz szükséges beadagolási, illetve kivételi pontok.

A beépítendő szerelvények: a csomópontok, gerincvezetékek átmérőjének megfelelő méretű T idom, X idommal, illetve szükség szerint tolózárral lezárva. Ezekon keresztül lehet a tisztítási munkák során a tisztítószivacsot bejuttatni a hálózatba. A T idom előtt és után tolózár beépítése szükséges. Alapvetően a meglévő szerelvényekben történik az építés, de a szerelvényakna méretétől függően a tolózárak több esetben az aknán kívül kerülnek elhelyezésre, földalatti beépítési készlettel, csapszekrényben felvezetve.

A csomópontokban az elöregedett szerelvények (tolózárak, elágazó T idomok, keresztidomok, FF idomok, kötőidomok) cserére kerülnek új, korszerű anyagúra. Szükség esetén a szerelvényaknából kilépő vezetékszakaszt is cserélni kell.

Az építési munkák a szükséges munka- és balesetvédelmi előírások betartásával, a minősítési vizsgálatokkal (nyomáspróba, fertőtlenítés, vízmintavétel), burkolat helyreállítással történnek.

Sorszám	Helyszín	Csomópont építés	Ár nettó
1.	Gárdonyi u.- Püspöki u. akna	NA150/100 tisztítási csomópont, NA150 tolózár 2db, NA100 tolózár 2db, hegesztéssel, kötőidomokkal	350 000
2.	Jókai u.- Virág B. u. sarok akna	1db NA80 tolózár, 1db NA100 tolózár, hegesztett tisztítási csomóponttal, útalatti vezeték cserével Jókai út	900 000
3.	Jókai u.- Püspöki u. sarok akna	4db NA100 tolózár csere, csomóponttal, útalatti vezeték cserével Jókai, Püspöki út	900 000
4.	Pintér M. u.- Batsányi u. sarok akna	4db NA100 tolózár, hegesztett NA100/100 tisztítási csomóponttal, Pintér M. útalatti vez csere	600 000
5.	Pintér M. u.- Püspöki u. sarok akna	4db NA80 tolózár, hegesztett csomóponttal, útalatti vez csere Pintér M.	900 000
6.	Platán sor- Gasparich u. sarok csomópont	NA150/100 tisztítási csomópont, NA150 tolózár 2db, NA100 tolózár 2db, bontással akna mellett	1 000 000
7.	Gasparich u.- Alkotmány u. sarok akna	NA100/100 tisztítási csomópont, aknában, NA100 tolózár 1db	260 000
8.	Gasparich u.- Puskás T. u. sarok akna	NA100/100 tisztítási csomópont, aknában, NA100 tolózár 3db	340 000
9.	Gasparich u.- Nyár u. sarok akna	NA100/100 tisztítási csomópont, aknában, NA100 tolózár 1db	280 000
10.	Landorhegyi út 12. iskola melletti akna	NA150/100 tisztítási csomópont, megfúrással, NA100 tolózár 1db	130 000
11.	Kert u.- Könyök u. sarok	NA100/100 tisztítási csomópont, keresztidom hegesztéssel, NA100 tolózár 3db	340 000
		Mindösszesen:	6 000 000

2.) Hegyalja u. 59-65. ivóvízgerinc-vezeték, tűzcsap és bekötővezeték cseréje, a Zalavíz Zrt. ajánlata mindösszesen nettó 4 000e Ft, melynek műszaki tartalma az alábbi:

Feladatok:

2.1. Zalaegerszeg, Hegyalja u. tűzcsap- és gerincvezeték csere:	1.500.000,- Ft+áfa
2.2. Zalaegerszeg, Hegyalja u. bekötővezeték csere:	2.500.000,- Ft+áfa
Mindösszesen:	4.000.000,- Ft+áfa

2.1. Tűzcsap és gerincvezeték cseréje

Előzmények, meglévő állapot ismertetése

Az érintett tűzcsap altalaji kivitelű.

A vízmű megépítésekor a jellemzően NA80 altalaji tűzcsapok kerültek telepítésre. A tűzcsap bekötővezeték leágazások sok esetben egyedi T idomokkal, tömszelencés tolózárrakkal készültek. A tűzcsapok meghibásodása akadályozhatja a megfelelő vízminőség biztosításához szükséges öblítés elvégzését, illetve veszélyeztetheti a terület oltóvízellátását.

A tűzcsapot megtápláló gerincvezeték NA80 acél anyagú, 15fm hosszúságú. A fém, valamint azbesztcement anyagú vezetékek elöregedtek, egyéb szerelvényekkel együtt, cseréjük szükséges. A mind gyakoribb csőtörések miatt a vízellátás biztonságát is veszélyeztethetik, emellett másodlagos szennyeződések forrásaként vízminőség romlást okozhatnak.

Műszaki megoldás ismertetése

A meglévő altalaji tűzcsapot földfeletti kivitelűre cseréljük. A feltárását követően ellenőrizzük a tűzcsap leágazásának, bekötővezetékének, tolózárrjának valamint QN idomjának állapotát. Amennyiben egyedi gyártású T-idommal készült a leágazás, elvégezzük a T-idom cseréjét is. Ha szükséges a T idom cseréje és a gerincvezeték NA100 vagy annál nagyobb átmérőjű, akkor a tűzcsapot és bekötővezetékeinek szerelvényeit NA100 méretűre cseréljük.

Az elzárószerelvény és a tűzcsap közé minimum 300 mm hosszú közdarabot kell beépíteni.

Az elkészült tűzcsapot és a tolózárszekrényt betonozással kell biztosítani.

Az acél anyagú gerincvezetékét korszerű, kpe anyagúra, a csatlakozó szerelvényeket gömbgrafitos öntvényből készültre cseréljük.

2.2. Bekötővezeték cseréje

Előzmények, meglévő állapot ismertetése

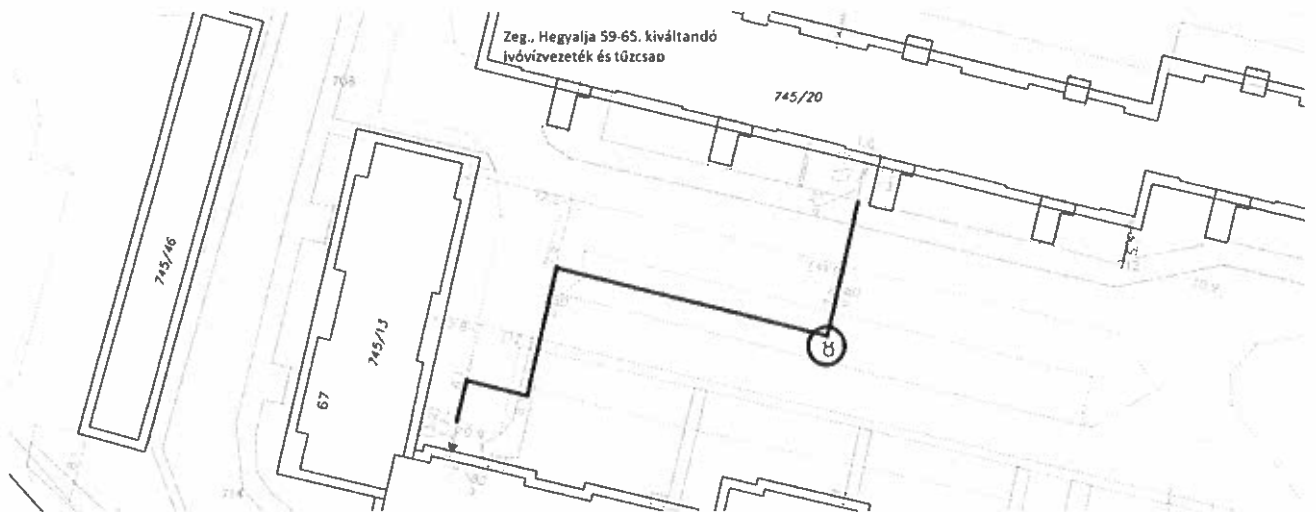
A kiváltásra kerülő vezetékek (NA80, kb. 55 fm hosszban) azbesztcement vagy acél anyagúak. A vezetékek kora, állapota illetve az alkalmazott csökötések típusa és állapota (korrózió) veszélyeztethetik az ellátás biztonságát.

Műszaki megoldás ismertetése

A meglévő vezetékek gépi és kézi földmunkával kerülnek feltárrásra.

A kiváltandó szakaszokat lehetőleg a meglévővel közel azonos nyomvonalon, az eredeti átmérőnek hidraulikailag megfelelő átmérőjű KPE vezetékre kell kiváltani. A KPE vezetékeken lehetőleg elektrofúziós kötéseket alkalmazunk. A meglévő vezetékekkel történő összekötést –a kötési pontok milyenségének megfelelően- húzásbiztos tok-tok vagy tok-perem idommal illetve lazakarimás kötéssel alakítjuk ki.

Az építési munkák a szükséges munka- és balesetvédelmi előírások betartásával, a minősítési vizsgálatokkal (ide értve a geodéziai bemérés pontosítását is), burkolat helyreállítással történnek



3.) Zalaegerszeg, D-9 jelű új kút kivitelezési munkáira a Zalavíz Zrt. ajánlata nettó 24.900 e Ft, melynek műszaki tartalma az alábbi:

Zalaegerszeg D9. kút kivitelezési munkái (nettó)	
Zalaegerszeg 0587/8 hrsz-ú ingatlanon új (D-9 jelű) vízműkút létesítése	18 900 000,- Ft
D-5 és D-6 kút mellett létesítendő (D-9) új kút töltés építés	1 900 000,- Ft
Vízvezeték építése és előre kötési munkái	1 100 000,- Ft
Villamos és irányítástechnikai felújítás	3 200 000,- Ft
Erősáramú megtáplálás villanyszerelési munkái	510 000,- Ft
Összesen:	24 900 000,- Ft

A Zalaegerszeg 0587/8 hrsz-ú ingatlanon új (D9 jelű) vízműkút létesítéséhez kapcsolódó főbb paraméterek:

- ~170 m talpmélységű kút kútépítési munkái (keresőfúrás mélysége: 350 m!);
 - Kútfúrás, kútszerkezet kialakítása a Szakály Mérnöki Iroda Kft. 2017/043 sz engedélyes tervdokumentációja alapján. A keresőfúrást 350 m-től a végleges talpig cementezéssel fel kell tölteni. A vízáadó rétegek átfúrása max. polimer iszappal. A szűrőzendő szakaszokba rozsdamentes acél Johnson szűrőt kérünk beépíteni. Az ajánlatnak tartalmaznia kell a geofizikai szelvényezés és kútvizsgálati mérések költségét. A vízmintavételt az MSZ 448-46:1988 szabvány szerint kell elvégezni. Vizsgálandó komponensek a 16/2016. (V.12) BM rendelet szerint.
 - Kútfej (kútfelső rész) kiképzés: a kútfej kiképzést térszint felett, behatolás védelemmel ellátott, zárható, hőszigetelt, csapadék- és talajvíz beszivárgás ellen védelmet nyújtó kútházban kell kialakítani. Felszíni temperáló fűtéssel ellátott kútszekrény, ami szerelésnél, szivattyúcszerénél könnyen gyorsan levehető kivitelű. Megfelelő szellőzését biztosítani kell. A fedlap nyitáshoz kitámasztás szükséges. A kútházat betonlapra kell elhelyezni, amely alapja min. 0,5 m-rel túlnyúlik a kútház alapterületén körben.
 - Búvárszivattyú telepítése: A kútszivattyú kiválasztása csak az üzemben kivehető vízhozam ismeretében, az üzemeltetővel történő egyeztetés után lehetséges.
 - Termelőcső: rozsdamentes acél anyagúnak, könnyen szerelhető, gyorscsatlakozásúnak vagy menetes karmantyús kötésűnek kell lennie. Szivattyúnál menetes-karima átmenet. Mellette teljes hosszban D32 KPE cső a vízszintmérő szondának.
 - Kútfej készítés, szerelvényezés: Kútfej készítés (3 db 5/4" karmantyúval) korrózióálló anyagból. Szerelvényezés: impulzusadós vízmérő, visszacsapószelep, tolózárral, vízmintavételi hely (1/2" csap) elzáróval, öblítőcsőnk min.2" STORZ elzáróval, nyomáscsonkok kialakítás, nyomásmérő óra, gumikompenzátor, szükség szerint alátámasztás. A szerelvény méretek a vízhozam függvényében választandók. De min NA80.
 - Kútgépezet: A kút víztermelő kapacitásának megfelelően kell méretezni a csővezeték, szerelvényeket. A kútból kitermelt víz mennyiségének mérésére impulzus jeladós, vagy analóg áramkimenettel rendelkező távleolvasási lehetőséggel ellátott vízmérőt (mechanikus, indukciós vagy ultrahangos) kell beépíteni. A vízmérő hitelességét igazoló dokumentum egy példányát az Üzemeltető részére át kell adni. A vízmérésnek meg kell felelnie a vízkészletjárulék kiszámításáról rendeletben előírt feltételeknek. A kútból kitermelt víz mintavételezését lehetővé tevő koracél anyagú, égethető mintavételi csapot kell kiépíteni. A kútfej-szerelvényekkel megegyező átmérőjű öblítőágot (visszacsapó szerelvényvel és kézi tolózárral) kell kialakítani.
 - Próbaüzem lefolytatása: 1 hét, levonulás utáni tereprendezés, eredeti környezet helyreállítása (sikeres próbaüzem feltétele: homokmentes víz és negatív vízminta a kútról)
- ~ 20 m x 10 m x 2.5 nagyságú területen töltés építése
- Vízvezeték építése és előre kötési munkái
- Új kút villamos és irányítástechnikai munkáinak elvégzése (erősáramú és PLC szekrény kiépítése, műszerezési és kábelezési munkák, becsatlakozás a meglévő SCADA rendszerbe, próbaüzem, ÉV mérések)
- Új kút erősáramú megtáplálásának villanyszerelési munkái

4.) Zalaegerszeg, Takaré-köz III. ütem víziközmű rekonstrukció kivitelezési munkáira a Zalavíz Zrt. ajánlata nettó 12.000 e Ft, melynek műszaki tartalma az alábbi:

Feladatok:

Takarék-köz III. ütem ivóvíz rekonstrukció:	2.000 eFt+áfa
<u>Takarék-köz III. ütem szennyvíz rekonstrukció:</u>	<u>10.000 eFt+áfa</u>
Mindösszesen:	12.000 eFt+áfa

4./1. Ivóvíz rekonstrukció

1. Előzmények, meglévő állapot ismertetése

Az érintett gerincvezeték NA100 acél, valamint azbesztcement anyagú.

Az érintett bekötések 1", és 2" átmérőjűek, részben acél anyagúak.

A meglévő ivóvízvezeték megépítésekor a bekötővezetékek jellemzően horganyzott acélcsőből készültek, a rákötéseknél a megfúróbilincseket a bekötővezetékkel általában hajlított ólomcsővel kötötték össze. A fém, valamint azbesztcement anyagú vezeték elöregedtek a megcsapoló idomokkal, egyéb szerelvényekkel együtt, cseréjük szükséges. A mind gyakoribb csőtörések miatt a vízellátás biztonságát is veszélyeztethetik, emellett másodlagos szennyeződések forrásaként vízminőség romlást okozhatnak.

2. Műszaki megoldás ismertetése

A rekonstrukció a Forsz Kft által készített terv alapján készül, ahogy a már megvalósult I. és II. ütem is.

III. ütem műszaki tartalma a terv alapján:

- d110 kpe gerincvezeték 62 fm (0-062.31 között)
- Petőfi utcai NA80 ac vezeték a létesítendő csomóponttól 5-5 fm kiváltandó mindkét irányban
- d63 ivóvízbekötés 2db (0+016.59, valamint 0+036.07)
- d32 ivóvízbekötés 1db (0+030.63)
- d50 ivóvízbekötés átkötése (0+042.09)

Építendő ivóvízvezeték az útburkolat alá kerül. Az egyéb közművek, valamint a teljes burkolatfelújítás okán a vízvezeték építését fentiekkel összehangoltan célszerű elvégezni.

Az építési munkák a szükséges munka- és balesetvédelmi előírások betartásával, a minősítési vizsgálatokkal (nyomáspróba, fertőtlenítés, vízmintavétel) történnek.

4./2. Szennyvíz rekonstrukció

1. Előzmények, meglévő állapot ismertetése

A meglévő szennyvízcsatorna régi, csatornadiagnosztikai vizsgálat alapján műszaki állapota nem megfelelő, így indokolt a meglévő szennyvízcsatornákat kiváltani. Az üzemelő szennyvíz-gerinccsatorna és a bekötések DN200 átmérőjűek és beton anyagból készültek.

Az üzemeltető az érintett csatornaszakasról kamerás vizsgálatot készített. A szennyvízcsatorna diagnosztikai vizsgálata alapján megállapítható, hogy a gerinccsatorna több helyen gyökérbenövéses, a betoncsatorna erősen korrodált, repedezett, több helyen kilyukadt.

2. Műszaki megoldás ismertetése

A rekonstrukció a Forsz Kft által készített terv alapján készül, ahogy a már megvalósult I. és II. ütem is.

III. ütem műszaki tartalma a terv alapján:

- hidraulika: DN200/beton csatorna helyett DN200/KG-PVC gerinccsatorna
- Sz-1-0 jelű csatornán összesen
 - o 13 db DN150/KG-PVC bekötés (0+016.0m, 0+042.0m, 0+051.0m, 0+060.5m, 0+069.5m, 0+079.0m, 0+086.5m, 0+097.5m, 0+106.0m, 0+116.0m, 0+124.5m, 0+134.5m, 0+142.5m),
 - o 2 db bekötés csőre kötés (0+007.5m és 0+026.3m),
- Sz-1-1 jelű csatornán összesen
 - o 12 db DN150/KG-PVC bekötés: (0+007.00m, 0+013.5m, 0+016.5m, 0+020.0m, 0+028.0m, 0+041.0m, 0+045.0m, 0+050.5m, 0+054.5m (4db)),
 - o 2db meglévő bekötés átkötése az új csatornára.
- Az Sz-1-2 jelű tervezett csatornaszakasz
 - o 14.00 fm hosszú, átmérője DN200, anyaga KG-PVC SN8, hosszirányú lejtése 30‰ a teljes szakaszon. A csatorna nyomvonala végig útburkolatban halad. A szennyvízcsatorna befogadója a tervezett Sz-1-0 jelű szennyvízcsatorna tervezett 3. számú DN1000/beton aknája.
- Az Sz-1-3 jelű csatornán összesen
 - o 8db DN150/KG-PVC bekötés (0+019.50m, 0+027.50m, 0+038.00m, 0+046.00m, 0+056.00m, 0+064.00m, 0+74.50m, 0+082.00m).

A tervezett szennyvízvezetéknek minden szennyvízcsatorna esetében Ø1000 belső átmérőjű előregyártott elemekből épített beton aknák, DN400kN terhelésű öv. fedlappal (9db).

A tervezett szennyvíz bekötések anyaga DN150/KG-PVC cső, gerincen elhelyezett DN400/KG-PVC tisztítódombba csatlakozással (üzemeltetővel történt előzetes egyeztetés alapján) (24db).

Az egyéb közművek, valamint a teljes útpálya szerkezet felújítás okán a szennyvízvezeték rekonstrukcióját fentiekkel összehangoltan célszerű elvégezni.

Az építési munkák a szükséges munka- és balesetvédelmi előírások betartásával, a hatályos jogszabályok és előírások figyelembevételével történnek.

5.) Szennyvízátemelők építmény, műtárgy felújítási (vízzárózás, bevonat stb.) munkákra a Zalavíz Zrt. ajánlata mindösszesen nettó 12.550 e Ft, melynek műszaki tartalma az alábbi:

Zalavíz Zrt. ajánlati ár:

- Zalaegerszeg, Régi szennyvíztisztítótelep átemelő akna bélelés:	9.000.000,- Ft+áfa
- Zalaegerszeg, Új szennyvíztisztítótelep átemelő akna bélelés:	1.800.000,- Ft+áfa
- Zalaegerszeg, Kabók L. úti átemelő gépészeti akna vízzárózása:	150.000,- Ft+áfa
- Zalaegerszeg, Damjanich úti szennyvízátemelő gépészeti felújítása:	1.600.000,- Ft+áfa
Mindösszesen:	12.550.000,- Ft+áfa

5./1. Zalaegerszeg, Régi szennyvíztisztítótelep átemelő akna bélelés:

Szennyvízátemelő mérete: mélysége: 7.25m, Ø: 6m

Előkészítő munkák:

- meglévő beton földém bontása (amennyiben a megajánlott technológiához szükséges)
- aknák falának tisztítása, portalanítás (Opcionális tétel, szükségességét helyszíni ellenőrzés után kell megállapítani, ezért a kivitelezési árak megadásánál külön kérjük ennek a munkafolyamatnak az árát szerepeltetni, ha szükséges. A portalanítási technológia bármilyen vizes mosás lehet.)

Műtárgybélelési munkák:

- Szennyvízátemelő aknák bélelése a megajánlott technológia szerint, önhordó poliészter vagy más, műszakilag egyenértékű, a szennyvíz átemelők bélelésére minősített műanyagból, a rendszerhez tartozó alkalmazástechnológiai előírások betartásával. A bélelés beépítése során az átemelő műtárgy tároló kapacitása legfeljebb 10%-kal csökkenhet. A bélelő anyag biztonságtechnikai adatlapja az ajánlat része kell, hogy legyen.
- Beton földémek alsó részének kasírozása (bélelése) a béléscső anyagával megegyező, vagy azzal műszakilag egyenértékű szulfátálló anyagból készülhet. A benyújtandó dokumentáció megegyezik az akna falánál beadandóval.
- Meglévő vasbeton aknafal és új béléscső közötti munkahézag injektálása nagy szilárdságú, megfelelő statikai tulajdonságokkal rendelkező cementes injektáló anyaggal, melynek meghatározását és műbizonylatát az ajánlathoz csatolni szükséges.
- Az aknafenek bélelése során, megfelelő statikai tulajdonságokkal rendelkező öntisztuló, optimális hidraulikai viszonyokat biztosító TOP fenék, vagy azzal egyenértékű fenékelem kialakítása szükséges a meglévő szivattyú pozíciók megtartásával. A palást és a fenék találkozásánál vízszintes váll nem lehet. Az átmenetet min. 45°-os részű kialakításával kell megoldani. A fenék és a fal illetve a fal és a földém bélelésének csatlakozását az alkalmazott technológia függvényében, a vonatkozó előírások és szabványok figyelembevételével kell kialakítani.

Ajánlatkérő felhívja ajánlattevők figyelmét, hogy a megajánlott technológia során beépített fenék kialakításának következtében a szivattyúk helyzete is változhat, ezért a meglévő földémek nem minden esetben építhetőek vissza. Amennyiben új beton földém beépítése szükséges, annak földém gyártása, szállítása és beépítési is Ajánlattevő feladata, melyet annak költségvonatával együtt az ajánlatban szerepeltetni kell.

- A gépészeti átvezetések kialakítása, ennek részeként
 - az átemelőből elmenő nyomóvezetékek részére az új és meglévő aknafalakon átvezetett befalazó idom – védőcső – beépítése a béléstest behelyezését követően, ajánlatkérő által megadott átmérővel
 - az elektromos kábelátvezetések elkészítése 100 mm-es átmérővel, műanyag gégecső beépítéssel, vízzáró, és szulfátálló kivitelben.

- a biofilterek bekötéséhez szükséges furatok kialakítása 100-110 mm-es átmérővel, - kivitelezés során a végleges méretet egyeztetni szükséges – utólagos, áttoló időmial történő csőhosszabbítással vízzáró kivitelben
- az átemelőbe érkező gravitációs vezeték átvezetése a meglévő aknafalon: meglévő csőbekötés körüli beton megvésése. A béléstest behelyezését követően a csőtoldás úgy történjen, hogy a csőátmérő, illetve a csőfolytonosság biztosított legyen. Szükséges bevezetési hossz az aknába min. 20 cm
- az átemelőbe érkező nyomóvezetékek átvezetése a meglévő aknafalon: a meglévő csőbevezetés visszavágása úgy, hogy a béléstest behelyezését követően a nyomócső megforrasztható legyen hegesztett kötéssel

Kiegészítő munkák:

- A műanyagbélelést áttörő csomópontok vízzáró tömítése a megajánlott rendszer alkalmazástechnológiai előírásai szerint, beépített elemek laminálásával.
- Új, statikailag méretezett beton földem beépítése (gyártás, helyszínre szállítás, beépítés) a fenékkialakítás függvényében készített nyílásokkal, saválló acél fedlapok nélkül (a saválló acél fedlapokat ajánlatkérő gyártja és építi be)
- Vízzárósági próbák megtartása
- A keletkezett építési törmelék lerakóhelyre történő elszállítása, tereprendezés
- Az Ajánlattevő a keletkezett hulladékok elszállítása kezelése során köteles a 45/2004. (VII.26.) BM-KvVM együttes rendeletben leírtak alapján eljárni.
- Amennyiben az akna fala statikailag nem megfelelő, nem állékony abban az esetben az akna állékonyosságát vissza kell állítani. Ez történhet a teljes akna újraképítésével, vagy béléscső behelyezésével.
- A rekonstrukciós munkához szükséges ideiglenes átemelés biztosítása a kivitelezés ideje alatt.

5.2. Zalaegerszeg. Új szennyvíztelep átemelő akna bélelés:

Szennyvízáttemelő mérete: mélysége: 6,4m, Ø: 2m

Előkészítő munkák:

- meglévő beton földem bontása (amennyiben a megajánlott technológiához szükséges)
- aknák falának tisztítása, portalanítás (Opcionális tétel, szükségességét helyszíni ellenőrzés után kell megállapítani, ezért a kivitelezési árak megadásánál külön kérjük ennek a munkafolyamatnak az árát szerepeltetni, ha szükséges. A portalanítási technológia bármilyen vizes mosás lehet.)

Műtárgybélelési munkák:

- Szennyvízáttemelő aknák bélelése a megajánlott technológia szerint, önhordó poliészter vagy más, műszakilag egyenértékű, a szennyvíz átemelők bélelésére minősített műanyagból, a rendszerhez tartozó alkalmazástechnológiai előírások betartásával. A bélelés beépítése során az átemelő műtárgy tároló kapacitása legfeljebb 10%-kal csökkenhet. A bélelési anyag biztonságtechnikai adatlapja az ajánlat része kell, hogy legyen.
- Beton földemek alsó részének kasírozása (bélelése) a béléscső anyagával megegyező, vagy azzal műszakilag egyenértékű szulfátálló anyagból készülhet. A benyújtandó dokumentáció megegyezik az akna falánál beadandóval.
- Meglévő vasbeton aknafal és új béléscső közötti munkahézag injektálása nagy szilárdságú, megfelelő statikai tulajdonságokkal rendelkező cementes injektáló anyaggal, melynek meghatározását és műbizonylatát az ajánlathoz csatolni szükséges.
- Az aknafal bélelése során, megfelelő statikai tulajdonságokkal rendelkező öntisztuló, optimális hidraulikai viszonyokat biztosító TOP fenék, vagy azzal egyenértékű fenékelem kialakítása szükséges a meglévő szivattyú pozíciók megtartásával. A palást és a fenék találkozásánál vízszintes váll nem lehet. Az átmenetet min. 45°-os rézsű kialakításával kell megoldani. A fenék és a fal illetve a fal és a földem bélelésének csatlakozását az alkalmazott technológia függvényében, a vonatkozó előírások és szabványok figyelembevételével kell kialakítani.

Ajánlatkérő felhívja ajánlattevők figyelmét, hogy a megajánlott technológia során beépített fenék kialakításának következtében a szivattyúk helyzete is változhat, ezért a meglévő földemek nem minden esetben építhetőek vissza. Amennyiben új beton földem beépítése szükséges, annak földem gyártása, szállítása és beépítési is Ajánlattevő feladata, melyet annak költségvonzatával együtt az ajánlatban szerepeltetni kell.

- A gépészeti átvezetések kialakítása, ennek részeként
 - az átemelőből elmenő nyomóvezetékek részére az új és meglévő aknafalakon átvezetett befalazó idom – védőcső – beépítése a béléstest behelyezését követően, ajánlatkérő által megadott átmérővel
 - az elektromos kábelátvezetések elkészítése 100 mm-es átmérővel, műanyag gégecső beépítéssel, vízzáró, és szulfátálló kivitelben.
 - a biofilterek bekötéséhez szükséges furatok kialakítása 100-110 mm-es átmérővel, - kivitelezés során a végleges méretet egyeztetni szükséges – utólagos, áttoló idommal történő csőhosszabbítással vízzáró kivitelben
 - az átemelőbe érkező gravitációs vezetékek átvezetése a meglévő aknafalon: meglévő csőbekötés körüli beton megvésése. A béléstest behelyezését követően a csőtoldás úgy történjen, hogy a csőátmérő, illetve a csőfolytonosság biztosított legyen. Szükséges bevezetési hossz az aknába min. 20 cm
 - az átemelőbe érkező nyomóvezetékek átvezetése a meglévő aknafalon: a meglévő csőbevezetés visszavágása úgy, hogy a béléstest behelyezését követően a nyomócső megforrasztható legyen hegesztett kötéssel

Kiegészítő munkák:

- A műanyagbélelést áttörő csomópontok vízzáró tömítése a megajánlott rendszer alkalmazástechnológiai előírásai szerint, beépített elemek laminálásával.
- Új, statikailag méretezett beton földem beépítése (gyártás, helyszínre szállítás, beépítés) a fenékkialakítás függvényében készített nyílásokkal, saválló acél fedlapok nélkül (a saválló acél fedlapokat ajánlatkérő gyártja és építi be)
- Vízzárósági próbák megtartása
- A keletkezett építési törmelék lerakóhelyre történő elszállítása, tereprendezés
- Az Ajánlattevő a keletkezett hulladékok elszállítása kezelése során köteles a 45/2004. (VII.26.) BM-KvVM együttes rendeletben leírtak alapján eljárni.
- Amennyiben az akna fala statikailag nem megfelelő, nem állékony abban az esetben az akna állékonyosságát vissza kell állítani. Ez történhet a teljes akna újraépítésével, vagy béléscső behelyezésével.
- A rekonstrukciós munkához szükséges ideiglenes átemelés biztosítása a kivitelezés ideje alatt.

5./3. Zalaegerszeg, Kabók L. úti átemelő gépészeti akna vízzárózása:

Szennyvízáttemelő mérete: mélysége: 1.8m, szélessége: 1.8m, hossza: 1.8m

Előkészítő munkák:

- Rekonstrukció során az aknában található gépészeti szerelvények védelmének biztosítása eltakarással.
- Akna falának portalanítás. Vizes mosás javasolt.

Bevonat készítése

- Tapadó híd készítése fokozottan szulfátálló anyaggal, előnedvesített felületre felhordva, a gyártó által meghatározott alkalmazástechnikai előírások szerinti anyagfelhasználással és beépítési technológiával.
- Bevonat alsó rétege a gyártó által meghatározott alkalmazástechnikai előírások szerinti anyagfelhasználással és beépítési technológiával. Elvárt korrózió állóság pH 3-12. A megajánlott anyagok biztonságtechnikai adatlapját kérjük a dokumentáció mellé csatolni.
- Fedőréteg készítése az akna teljes belső felületén- aknafalakon aknaföldemen, aknafenekén- fokozottan szulfátálló habarccsal, a gyártó által meghatározott alkalmazástechnikai előírások

szerinti anyag felhasználással és beépítési technológiával, technológia záró rétege. Elvárt korrózió állóság pH 3-12.

- A bevonatnak 15-200 mm átlagtávolságú, homogén, simított felületűnek kell lennie, kavicsosodás, az elkészült vakolatban folytonossági hiány nem lehet.

Utókezelés, kiegészítő munkák:

- Utókezelés vízpótló és/vagy kipárolgást gátló eljárással, szüksége szerinti felületvédelemmel a túl gyors víztartalom veszteség megakadályozására
- Vízárósági próbák megtartása
- A keletkezett építési törmelék lerakóhelyre történő elszállítása, tereprendezés
- Az Ajánlattevő a keletkezett hulladékok elszállítása kezelése során köteles a 45/2004. (VII.26.) BM-KvVM együttes rendeletben leírtak alapján eljárni.

Ajánlatkérő által elvégzendő feladatok:

- A rekonstrukciós munkához szükséges ideiglenes átemelés biztosítása a kivitelezés ideje alatt.
- Az átemelők belső felületének lemosása nagynyomású mosóval.

5.4. Zalaegerszeg, Damjanich úti szennyvízátemelő gépészeti felújítása:

Szennyvízátemelő mérete: mélysége: 3.5m, szélessége: 1.8m

Műszaki tartalom, beépítendő:

- 2 db talpidom,
- 2 db 80Ø visszacsapó,
- 3 db 80Ø tolózár,
- 2 db kompenzátor,
- 1 db 1" karmantyú,
- 1 db 1" KB golyóscsap a létesítendő gépészeti aknába,
- 80Ø termelő csövek beépítése vízszintes ágban bontható kötéssel,
- 2 db 2"-os vezetőső tartó és vezetősővek beépítése,
- 2 db búvónyílás kialakítása átemelő tető cserével (saválló bordás lemez),
- EPH kiépítése.

6.) Szennyvízátemelők szivattyúcsere beépítéssel (új beszerzés) a Zalavíz Zrt. ajánlata mindösszesen nettó 23.600 e Ft, melynek műszaki tartalma az alábbi:

Zalavíz Zrt. ajánlati ár:

- Zalaegerszeg, Régi szennyvíztelep átemelő 2 db szivattyú csere:	18.000.000,- Ft+áfa
- Zalaegerszeg, Hatháza I. átemelő szivattyú csere:	2.800.000,- Ft+áfa
- Zalaegerszeg, Jákum F. u. szennyvízátemelő szivattyú csere:	2.800.000,- Ft+áfa
Mindösszesen:	23.600.000,- Ft+áfa

Helyszín	db szám	Jelenlegi típus	Műszaki paraméterek
Zalaegerszeg Régi telep szv. átemelő	2 db	régi típus NP FLYGT-3301.180 - 0660025	NP FLYGT-3301.185 632 HARD IRON
Zalaegerszeg, Hatháza I. szv. átemelő	2 db	SV.024.CU.50B	NP 3085.185 MT 460
Zalaegerszeg, Jákum F. u. szv. átemelő	2 db	CP FLYGT-3085.181 - 9461191	NP 3102.185 SH 255 <i>Hálózatbővítés szükséges!</i>

7.) Átemelők villamos fogyasztásmérőhely felújítására a Zalavíz Zrt. ajánlata mindösszesen nettó 503 e Ft, melynek műszaki tartalma az alábbi:

Zalavíz Zrt. ajánlati ár:

- Zalaegerszeg, Balatoni úti átemelő villamos fogyasztásmérőhely felújítása:	183.000,- Ft+áfa
Mindösszesen:	183.000,- Ft+áfa

7./1. Zalaegerszeg, Balatoni úti átemelő villamos fogyasztásmérőhely felújítása:

Az átemelő jelenlegi lekötött teljesítménye és túláram védelme a beépített szivattyú teljesítményéhez kevés, ezért ezek bővítése szükséges.

8.) Szennyvíztisztító telep 2018. évi felújítási munkáira a Zalavíz Zrt. ajánlata nettó 44.000 e Ft, melynek műszaki tartalma az alábbi:

Zalavíz Zrt. ajánlati ár:

- Zalaegerszeg szennyvíztelep homokfogó, homokleválasztó csere:	8.700.000,- Ft+áfa
- Zalaegerszeg szennyvíztelep, 2. iszapcentrifuga felújítása:	3.700.000,- Ft+áfa
- Zalaegerszeg szennyvíztelep, 2. dobsűrítő felújítása:	2.800.000,- Ft+áfa
- Zalaegerszeg szennyvíztelep, dobsűrítő vegyszerbekeverő és adagolórendszerének cseréje:	3.300.000,- Ft+áfa
- Zalaegerszeg szennyvíztelep, aprító beépítése a TFH fogadó után:	7.000.000,- Ft+áfa
- Zalaegerszeg szennyvíztelep, biológiai medence vízzáróvá tétele:	5.000.000,- Ft+áfa
- Zalaegerszeg szennyvíztelep földgáz korlátozó rekonstrukció:	1.500.000,- Ft+áfa
- Zalaegerszeg szennyvíztelep térvilágítás részleges korszerűsítése:	1.000.000,- Ft+áfa
- Zalaegerszeg szennyvíztelep 03PU204 nitrát recirk szivattyú csere:	5.000.000,- Ft+áfa
<u>- Zalaegerszeg szennyvíztelep 2. biológia keverő felújítása:</u>	<u>6.000.000,- Ft+áfa</u>
Mindösszesen:	44.000.000,- Ft+áfa

1. Zalaegerszeg szennyvíztelep homokfogó, homokleválasztó csere:

AP 40 homokleválasztó beépítése, vezérlőszekrényel és fűtés kialakítással (épülettemperálás). Csurgalékvíz vezeték átépítés.

2. Zalaegerszeg szennyvíztelep, 2. iszapcentrifuga felújítása:

Alfa Laval Aldec G2-60 típusú iszapcentrifuga (2 számú centrifuga felújítása) teljes gépkönyv szerinti felújítása. A munka során a következő elemek cseréjét kell elvégezni szükség szerint: csapágyak, kihordó csiga, tengelykapcsolók, vibrációs csillapítók. Ellenőrizni kell a dob kopását, és a szilárd anyag kidobást is.

3. Zalaegerszeg szennyvíztelep, 2. dobsűrítő felújítása:

A feladat a dobsűrítő következő alkatrészeinek szükség szerinti cseréje: szűrő szövet, csapágyak, tengelykapcsolók, fűvókák, olaj, és olajzó. A dobsűrítő típusa ALFA LAVAL ALDRU MIDI.

4. Zalaegerszeg szennyvíztelep, dobsűrítő vegyszerbekeverő és adagolórendszerének cseréje:

A vegyszerbekeverőknél a következő egységek cseréje válhat szükségessé: vegyszerkeverő vezérlő egység cserék, adagoló szivattyú felújítás, fém felületek korrózióállóságának visszaállítása. A vegyszerbekeverő típusa PREOMINENT Ultromat AT 2000/RC.

5. Zalaegerszeg szennyvíztelep, aprító beépítése a TFH fogadó után:

Új aprító berendezés és vezérlőszekrény beszerzése és beépítése. Kettős tengelyű, kis forgási sebességű és nagy forgatónyomatékú berendezés, elhelyezéséhez technológiai egyeztetés szükséges.

6. Zalaegerszeg szennyvíztelep, biológiai medence vízzáróvá tétele:

A 2. sz. biológiai medence külső határoló falainak hézagait, rugalmas tömítő anyaggal kitölteni. A medence oldalról a szennyvíznek ellenálló szigetelés kialakítása a medence leürítésével és levegőztető fejek közti takarítással.

7. Zalaegerszeg szennyvíztelep, földgáz korlátozó rekonstrukció:

A telep földgáz ellátására 120 m³/h a lekötött teljesítmény. Amennyiben a kazánok és az üzemanyag sűrítés maximális üzemben működik, ez túllépésre kerül és a földgázszolgáltató kötbért számít fel.

Az elszámolási gázóráról digitális jelet kell levenni és a nyomásszabályozónál korlátozót kell kialakítani. A Zalavíz Zrt. az E.ON-nal, mint szolgáltatóval egyeztet a digitális jel levételéről, ez alapvető feltétele a projektnek.

8. Zalaegerszeg szennyvíztelep, térvilágítás részleges korszerűsítése:

A zalaegerszegi szennyvíz telep térvilágítási korszerűsítése 2 részből állna:

1. A meglévő „nem korszerűsítendő” lámpák javítása:
 - A jelenleg telepített és nem működő lámpák javítása (2db magas oszlopi fényvető, 2db kompakt térvilágító)
 - normál oszlopon lévő fényvetők tápvezetékének cseréje elöregedés miatt (6db)
 - egy alkonykapcsolós tápellátás kiépítése 6db normál oszlopos fényvető számára (jelenleg kézzel működtethető)
 - meglévő alkonykapcsoló javítása (1db)
 - közvilágítási oszlopon lévő törött lámpa cseréje (1db)
2. A meglévő lámpák módosítása/cseréje korszerű LED technológiásra:
 - közvilágítási oszlopokon lévő lámpák korszerűsítése LED technológiásra, azonos fényerőséggel energiahatékonyság miatt (10-15db)
 - normál oszlopon lévő fényvetők korszerűsítése LED technológiásra, azonos fényerőséggel energiahatékonyság miatt (9db)

9. Zalaegerszeg, szennyvíztelep 03PU204 nitrát recirk szivattyú csere:

Helyszín	db szám	Jelenlegi típus	Műszaki paraméterek
Zalaegerszeg, Szennyvíztisztító-telep	1 db	FLYGT-4650.410 - 9860014	PP FLYGT-4650.412 + adapter

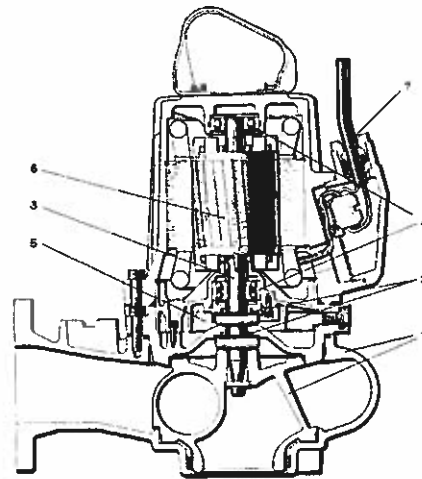
A kialakított faláttöréshez mérethelyesen igazodó Flygt PP 4650.412-0106 3~ 5,5 kW 400V 5 fokos lapátszöggel. Tartószerkezet és rögzítés átalakító készlet alkalmazásával (Bracket compl.; Plate).

10. Zalaegerszeg, szennyvíztelep 2. biológia keverő felújítás:

Helyszín	db szám	Jelenlegi típus	Műszaki paraméterek
Zalaegerszeg, Szennyvíztisztító-telep	12 db		4630 és 4640 keverők 1.5 kW és 2.5 kW

Flygt 4640 és Flygt 4630 típusú keverők felújítása gyári felújító készlet alkalmazásával (12 db). A szivattyú felújítás során a szennyvízszivattyúban található alkatrészek cseréje történik meg olyan mértékben, melyet a berendezések állapota megkövetel. Első lépésként az átemelőben található szivattyú kiemelése, és tisztítása történik meg. Ezt követi a szivattyú gépészeti elemeinek állapotfelmérése a következő sorrendben:

- a tengely, csapágyak és tengelykapcsoló,
- ház a szívótérrel és nyomótérrel,
- tömítések,
- tengelyirányú erő felvételére szolgáló szerkezet,
- járókerék
- villamos tekercsek (állórész és forgórész)
- Szükséges tömítések, ívek, peremek, csavarok, stb...



A felmérés után hibás, alkatrészek cseréjét el kell végezni.

Kiszerelekor ugyanazokat a segédberendezéseket használjuk, mint beépítéskor. A kiszertelt szivattyút a karbantartási munkákat követő szennyvíztelenítés után kell a tároló helyre elszállítani. Az átemelőből való kiszereelés után erős vízszugárral a ráakodott szennyeződésektől a szivattyút lemoszuk. A szivattyú kábelét a szennyeződésektől szintén meg kell tisztítani. Az eldugult részeket alaposan kitisztítjuk. Szigetelés vizsgálat és a kábel szemrevételezés után a motor olajházát ellenőrizzük. Az olajtérbe víz kerül, azonnali intézkedéseket eszközöl, amely hibás tengelytömítésre következtet, és a további működtetés nem üzembiztos, mivel víz eláraszthatja a motorteret és tekercszárlatot fog okozni.

A gépegység vizsgálatát a hajtómotor ellenőrzésével kezdjük. Ellenállás mérő műszerrel megvizsgáljuk a tekercsek szigetelési ellenállását.

Amennyiben a mért szigetelési ellenállások az előírásnak nem felelnek meg, úgy a kábelt vulkanizálásnál elvágjuk, és újra vizsgáljuk, külön a motort és külön a kábelt. A gyakorlatban többnyire a hajtómotorok meghibásodása zárlat fordul elő.

A levágott kábelt először szemrevételezéssel meg kell vizsgálnunk, hogy nincsenek-e külső sérülések (vágás, szúrás) rajta.

A motor villamos vizsgálata után meg kell kezdenünk gépegység szétszerelését a következő sorrend szerint:

1. Kábelvédő lemez leszereljük.
2. Összefogó csavarok, illetve azok anyáinak eltávolítjuk, esetlegesen a nyomócsonk levesszük.
3. Tengelyvégről a szorítógyűrűt, fél gyűrűt, távtartóhüvelyt eltávolítjuk.
4. Távtartóhüvelyeket, lapátkerekeket, járókerekeket leszereljük. (lépcsőszámnak megfelelően) Leszereléskor óvatosan kell eljárunk, a tengelyről minden irányból egyenletesen húzva célszerszámmal, hogy még a méret szempontjából megfelelő alkatrészek el ne törjenek, vagy meg ne repedjenek. Erre a célra alkalmazható lehúzó készülék, vagy feszítővassal két oldalról egyenletes erővel végezzük a lehúzást. A lehúzás előtt az alkatrészeket pontozással vagy számmal jelöljük.
5. A szivattyúrész utolsó alkatrésze a záró fedél és a szívóház leszerelése a leszorító anyag eltávolítása után.
6. Csapágyak, tengelytömítések leszerelése után kivesszük a tengelyt, ezzel a szivattyúrész szétszerelése befejeződött és a hajtómotor felső része szabaddá vált.
7. A hajtómotor megfordítása a fenti műveletek elvégzése után a csőházból melegítés hatására ki tudjuk venni az állórész tekercset.

A felsorolt műveletekkel a szivattyú és motor szerkezeti elemeire szétszerelése megtörtént, természetesen egyes szerelt részegységek még továbbra is maradnak, melynek további szétszerelése elhasználódási fokuktól függ.

A szétszereléssel párhuzamosan vagy a szétszerelés után történik az alkatrészek bemérése, illetve annak megállapítása, hogy melyik alkatrész használható fel újra, melyiket lehet felújítani és melyiket kell leselejtezni és újjal pótolni.

A Közbeszerzési Hatóság T-00740/02/2017. számú állásfoglalása alapján a Zalavíz Zrt., mint in-house szerződés vállalkozója a szerződésben meghatározott feladatát továbbadhatja más gazdasági szereplő részére akár 100 %-ban is, azonban a Zalavíz Zrt. a Kbt. 54. § (1) bekezdés d) pontja alapján ajánlatkérőnek minősül, így a társaság meghatározott értékhatárt elérő beszerzései során köteles a Kbt. alapján közbeszerzési eljárást lefolytatni. Az in-house szervezet ajánlatkérői minősége az önkormányzat és a Zalavíz Zrt. közötti, fenti kivételi körben megvalósuló szerződéskötését nem befolyásolja.

Zalaegerszeg Megyei Jogú Város Polgármesteri Hivatalának a közgyűlési előterjesztések, valamint a testületi ülés előkészítése szakmai követelményeinek szabályzatáról szóló 4/2007. (I.31.) sz. belső szabályzat módosításáról szóló 12/2010. (X.20.) sz. belső szabályzat II./3. pontja értelmében a határozati javaslatnak minden esetben tartalmaznia kell az ingatlan azonosító adatait, (hrsz., művelési ág, terület nagysága, pontos cím), az ingatlan ellenértékét, részteljesítés esetén a fizetendő részleteket, azok határidejét, a megkötendő szerződésben érvényesíteni kívánt szerződést biztosító mellékkötelezettségeket, illetve szükség esetén a szerződés megszüntetésének lehetőségét; **vagy az előterjesztő felhatalmazását a szerződés részleteiről történő további tárgyalások, egyeztetések lefolytatására.**

Tekintettel a fejlesztési eladatok eltérő jellegére, javasoljuk, hogy a polgármester kerüljön felhatalmazásra a vállalkozási szerződések részleteiről történő további egyeztetések és tárgyalások lefolytatására.

1/2018. sz. határozat

A Műszaki Bizottság az előterjesztést **egyhangúlag 10 igen** szavazattal elfogadásra javasolta a közgyűlésnek.

5/2018. számú határozat

A Gazdasági Bizottság az előterjesztést **13 igen, egyhangú szavazattal** támogatta.

4/2018. számú határozat

A Pénzügyi Bizottság az előterjesztést **7 igen, egyhangú** szavazással közgyűlési tárgyalásra alkalmasnak tartja

6/2018. sz. határozat

Az Ügyrendi, Jogi és Vagyonnyilatkozatot Ellenőrző Bizottság **10 igen, egyhangú** szavazattal - jogi szempontból – tárgyalásra alkalmasnak tartja az előterjesztést.

Kérem a Tisztelt Közgyűlést, hogy az előterjesztésben foglaltak szerint a 15 éves víziközmű gördülő fejlesztési terv (2018-2032.) módosítását, valamint a 2018. évi felújítási és pótlási tervet, továbbá a Zalavíz Zrt.-vel kötendő in-house szerződéses feltételeket fogadja el.

Határozati javaslat

- 1.1. Zalaegerszeg Megyei Jogú Város Közgyűlése az Észak-zalai Víz- és Csatornamű Zrt. által – 21-32054-1-048-01-10 MEKH azonosító kóddal rendelkező – Zalaegerszeg-SZV víziközmű-rendszer vonatkozásában elkészített, a Magyar Energetikai és Közműszabályozási Hivatal (továbbiakban: MEKH) által VKEFFO 2017/7516-4 számú határozattal jóváhagyott, 2018-2032. évi gördülő fejlesztési tervet módosítja, azt az előterjesztés melléklete szerinti tartalommal elfogadja azzal, hogy a szükségszerű felújítási és beruházási feladatokat minden esetben a rendelkezésre álló forrás mértékével kell összhangba hozni, és a tervet évente felül kell vizsgálni.
- 1.2. Zalaegerszeg Megyei Jogú Város Közgyűlése az Észak-zalai Víz- és Csatornamű Zrt. által – 11-32054-1-010-00-14 MEKH azonosító kóddal rendelkező – Zalaegerszeg-IV víziközmű-rendszer vonatkozásában elkészített, a MEKH által VKEFFO 2017/7322-3 számú határozattal jóváhagyott, 2018-2032. évi gördülő fejlesztési tervet módosítja, azt az előterjesztés melléklete szerinti tartalommal elfogadja azzal, hogy a szükségszerű felújítási és beruházási feladatokat minden esetben a rendelkezésre álló forrás mértékével kell összhangba hozni, és a tervet évente felül kell vizsgálni.

A közgyűlés felkéri a polgármestert, hogy a 2018-2032. évekre vonatkozó 15 éves gördülő (víziközmű) fejlesztési terv módosítása ügyintézésével kapcsolatos dokumentumokat aláírja.

Határidő: 2018. május 31.
Felelős: Balaicz Zoltán polgármester

- 2.1. Zalaegerszeg Megyei Jogú Város Közgyűlése elfogadja az Észak-zalai Víz- és Csatornamű Zrt-vel, mint üzemeltetővel megkötött bérleti-üzemeltetési szerződés keretében az önkormányzat ivóvíz- vagyónára vonatkozó, alábbiakban meghatározott, 2018. évi felújítási és pótlási tervet, azzal, hogy az egyes feladatok ivóvíz ágazatra vonatkozóan az Önkormányzat 2018. évi költségvetési rendeletében lesznek meghatározva.

Az ivóvíz vagyónra vonatkozó 2018. évi felújítási és pótlási terv

S.sz.	Felújítási cél megnevezése	Bruttó becsült költség (eFt)
I.	2017. évből áthúzódó feladatok:	
1	Zalaegerszeg, Fenyves köz közcélú gerinchálózat kiépítése	5 445
2	Mátyás Király u. ivóvízvezeték (gerinc+bekötések) rekonstrukció	8 255
3	Vízvezeték hálózat üzemeltetésének biztosításához szükséges esemény vezérelt felújítások	11 883
4	Zalaegerszeg, Arany-Mártírok u. közötti összekötő u. melletti lakóingatlanok ivóvíz-ellátása	5 080
5	Zalaegerszeg, Olajmunkás u. -Czobor u. ivóvíz-átkötő-vezeték fejlesztés	3 300
6	Napkelet utca délre fekvő ingatlanok ivóvízellátása	1 513
7	Műszaki tervezések	965
	Összesen (I.):	36 441

II.	2018. évi feladatok:	
1	Vízvezeték hálózat üzemeltetésének biztosításához szükséges eseményvezérelt felújítások	68 842
2	Mechanikai tisztítási csomópontok kiépítése	7 620
3	Zalaegerszeg, Kosztolányi u. ivóvízvezeték rekonstrukció	16 510
4	Zalaegerszeg, Hegyalja u. tűzcsap-csere	1 905
5	Zalaegerszeg, Hegyalja u. bekötővezeték-csere	3 175
6	Zalaegerszeg, Takarékné köz III. ütem ivóvízvezeték rekonstrukció	2 540
7	Zalaegerszeg, közcélú ivókút telepítések	2 540
8	Zalaegerszeg, D9-es kút létesítése	31 623
9	Zalaegerszeg, Szállítók útja ivóvízvezeték rekonstrukció, telephelyek tűzvíz-ellátása	7 874
10	Műszaki tervezés	1 518
11	Zalaegerszeg, 6333/6 hrsz-ú közút ivóvízvezeték rekonstrukció	1 651
	Összesen (II.):	145 798
	Ivóvízágazat mindösszesen (I.+II.):	182 239

2.1.1. A közgyűlés felkéri a polgármestert, hogy az Észak-zalai Víz- és Csatornamű Zrt-t a határozatban foglaltakról értesítse.

Határidő: 2018. április 30.

Felelős: Balaicz Zoltán polgármester

2.2.2. A közgyűlés felkéri az Észak-zalai Víz- és Csatornamű Zrt-t, mint üzemeltetőt, hogy a határozatban foglaltak végrehajtása érdekében a bérleti üzemeltetési szerződésnek megfelelően, 2018. évben a szükséges intézkedéseket tegye meg.

Határidő: 2018. december 31.

Felelős: felkérésre: Arnhoffer András elnök-vezérigazgató

2.2. Zalaegerszeg Megyei Jogú Város Közgyűlése elfogadja az Észak-zalai Víz- és Csatornamű Zrt-vel, mint üzemeltetővel megkötött bérleti-üzemeltetési szerződés keretében az Önkormányzat szennyvíz vagyonára vonatkozó, alábbiakban meghatározott, 2018. évi felújítási és pótlási tervet, azzal, hogy az egyes feladatok a szennyvíz ágazatra vonatkozóan az Önkormányzat 2018. évi költségvetési rendeletében lesznek meghatározva.

A szennyvíz vagyonra vonatkozó 2018. évi felújítási és pótlási terv

S.sz.	Felújítási cél megnevezése	Bruttó becsült költség (e Ft)
I.	2016. évből áthúzódó feladatok:	
1	Berzsenyi u. 11-13. szennyvíz-vezeték rekonstrukció	22 493

II.	2017. évből áthúzódó feladatok:	
1	Arany János utca szennyvízvezeték rekonstrukció	238 760
2	2017. évi szennyvíztisztító telep felújítási munkák	66 844
3	Zalaegerszeg, Arany-Mártírok u. közötti összekötő u. melletti lakóingatlanok szennyvíz-elvezetése	7 570
4	Falumúzeum u. szennyvízbekötése	8 349
5	Műszaki tervezés	1 605
	Összesen (I.+II.):	345 621
III.	2018. évi feladatok:	
1.	Szennyvízelvezető hálózat üzemeltetésének biztosításához szükséges eseményvezérelt felújítások	76 804
2	Szennyvízátemelők szivattyúcsere beépítéssel (új beszerzés)	29 972
3	Szennyvízátemelők építmény, műtárgy felújítás (vízzárózás, bevonat stb.)	15 939
4	2018. évi szennyvíztisztító telep felújítási munkák	55 880
5	Átemelők villamos fogyasztásmérő hely felújítása	233
6	Zalaegerszeg, szennyvízakna cserék	19 050
7	Zalaegerszeg, Mókus u. szennyvízvezeték kiváltás	29 210
8	Zalaegerszeg, Hegyalja u. 59-65. tömbbelső szennyvízvezeték kiváltás	36 830
9	Zalaegerszeg, Takarékné köz III. ütem szennyvízvezeték rekonstrukció	12 700
10	Zalaegerszeg, Kosztolányi u. szennyvízvezeték rekonstrukció	12 700
11	Zalaegerszeg, Fenyves köz szennyvíz-vezeték kiváltás	15 240
12	Műszaki tervezés	8 509
	Összesen (III.):	313 067
	Szennyvízágazat mindösszesen (I.+II.+III.)	658 688

2.2.1. A közgyűlés felkéri a polgármestert, hogy az Észak-zalai Vízforgalmi Zrt-t a határozatban foglaltakról értesítse.

Határidő: 2018. április 30.

Felelős: Balaicz Zoltán polgármester

2.2.2. A közgyűlés felkéri az Észak-zalai Vízforgalmi Zrt-t, mint üzemeltetőt, hogy a határozatban foglaltak végrehajtása érdekében a bérleti üzemeltetési szerződésnek megfelelően, 2018. évben a szükséges intézkedéseket tegye meg.

Határidő: 2018. december 31.

Felelős: felkérésre: Arnhoffer András elnök-vezérigazgató

3. Zalaegerszeg Megyei Jogú Város Önkormányzata a közbeszerzésekről szóló 2015. évi CXIII. törvény (Kbt.) 9. § (1) bekezdés i.) pontja alapján az Észak-zalai Vízforgalmi Zrt-vel (8900 Zalaegerszeg, Balatoni u. 8.) vállalkozási szerződés(ek)et köt a víziközmű vagyona vonatkozó, 2018. évi felújítási és pótlási tervben elfogadott alábbi víziközmű-fejlesztések megvalósítására, az előterjesztésben részletezett műszaki tartalommal:

S.sz.	Felújítási cél megnevezése	Érintett ágazat	Teljesítési határidő	Vállalkozási díj (bruttó eFt)
1.	Mechanikai tisztítási csomópontok kiépítése	ivóvíz	2018.12.31	7 620
2.	Hegyalja u. 59-65. ivóvízgerinc-vezeték, tűzcsap és bekötővezeték cseréje	ivóvíz	2018.06.30	5 080
3.	Zalaegerszeg, D-9 jelű új kút kivitelezési munkái	ivóvíz	2018.06.30	31 623
4.	Zalaegerszeg, Takaré-köz III. ütem víziközmű rekonstrukció kivitelezési munkái	ivóvíz+szennyvíz	2018.06.30	15 240
5.	Szennyvízátemelők építmény, műtárgy felújítási (vízzárózás, bevonat stb.) munkák	szennyvíz	2018.12.31	15 939
6.	Szennyvízátemelők szivattyúcsere beépítéssel (új beszerzés)	szennyvíz	2018.12.31	29 972
7.	Átemelők villamos fogyasztásmérőhely felújítása	szennyvíz	2018.12.31	639
8.	Szennyvíztisztító telep 2018. évi felújítási munkái	szennyvíz	2018.12.31	55 880

Az **építési beruházásra** vonatkozó szerződéseknek legalább az alábbi szerződéses feltételeket kell tartalmazniuk:

- Fizetési feltételek: a szerződés finanszírozása az önkormányzat saját forrásából történik, a 2018. évi költségvetés „*Ivóvíz és szennyvíz felújítások használati díj terhére*” sorából
- A sikeres műszaki átadás-átvétel feltétele:
 - kivitelezői nyilatkozat arról, hogy a megvalósult állapot az előírt műszaki tartalommal, anyagokkal és előírt minőségben valósult meg,
 - a beépítésre került anyagok megfelelőségének igazolásai (a minőségi bizonylatok).
- Szerződéses biztosítékok:
 - késedelmi kötbér: nettó vállalkozói díj 1 %-a/naptári nap,
 - hibás teljesítési kötbér: A Megrendelő a Vállalkozó hibás teljesítése esetén a Polgári Törvénykönyvről szóló 2013. évi V. törvény (a továbbiakban: Ptk.) 6:159. § (2) bekezdésében és a 6:177. § (1) bekezdésében foglaltak alapján szavatossági igényt vagy hibás teljesítési kötbért érvényesít döntése szerint. A Megrendelő a hibás teljesítés miatti kötbér mellett nem érvényesíthet szavatossági igényt. Ha a Megrendelő a hibás teljesítést nem fogadja el, és szavatossági igényt érvényesít, akkor a Vállalkozó köteles a hibát a Megrendelő által meghatározott határidőn belül ellenérték nélkül kijavítani. Ha a Megrendelő a hibás teljesítést elfogadja, akkor a Vállalkozó összegű hibás teljesítési kötbér fizetésére köteles. A hibás teljesítési kötbér mértéke a hibával érintett munkarészre eső ÁFA és tartalékkeret nélküli vállalkozói díj 30 %-ának megfelelő összeg. A hibás teljesítési kötbér esedékessé válik a hibás teljesítés Megrendelő általi elfogadásakor,
 - meghiúsulási kötbér: Amennyiben a szerződés Vállalkozó szerződésszegése következtében meghiúsul, Önkormányzat az ÁFA nélkül számított vállalkozási díj 20%-ával egyező összegű meghiúsulási kötbér kivetésére jogosult.
- Szavatosság: Vállalkozó jog- és kötelezettséggel tartozik azért, hogy a teljesítése keretében nyújtott szolgáltatások minden tekintetben megfelelnek a Szerződésben meghatározott megrendelői elvárásoknak, valamint jogszabályi követelményeknek, a nyújtott szolgáltatások alkalmasak a szerződés céljának betöltésére.
- Jótállás: Vállalkozó teljes körű jótállási kötelezettsége a szerződés teljesítésétől (műszaki átadás-átvétel) kezdődően 60 hónap.

- Többletmunka, pótmunka: Szerződő felek kifejezetten nyilatkoznak, hogy a Ptk 6:244. § szerinti többletmunka és pótmunka fogalmával tisztában vannak:
 - Vállalkozó tudomással bír arról, hogy a vállalkozási szerződés jellegére tekintettel az átalánydíjon felül a pótmunka ellenértékét igényelheti, a többletmunka ellenértékének megtérítésére nem jogosult.
 - Megrendelő köteles azonban megtéríteni a Vállalkozónak a többletmunkával kapcsolatban felmerült olyan költségét, amely a szerződés megkötésének időpontjában nem volt előrelátható.
- A szerződésszegés jogkövetkezményeit a szerződésben rögzíteni kell.
- Alvállalkozó igénybevétele: Vállalkozó a szerződés teljesítésének időtartama alatt köteles a Megrendelőnek minden a teljesítésbe bevont kivánt alvállalkozót előzetesen bejelenteni.

Az **árubeszerzésre** vonatkozó szerződéseknek legalább az alábbi szerződéses feltételeket kell tartalmaznia:

- Fizetési feltételek: a szerződés finanszírozása az önkormányzat saját forrásából történik, a 2018. évi költségvetés „*Ivóvíz és szennyvíz felújítások használati díj terhére*” sorából
- Szállítás: Eladó köteles a szállítandó árukat a szerződésben kikötött feltételeknek megfelelően leszállítani és gondoskodni a beépítésről. A szállítandó áruknak minden vonatkozásban követnie kell a szerződésben meghatározott műszaki tartalmat és minden szempontból meg kell felelnie a szerződésben szereplő egyéb követelményeknek.
- Önkormányzat Eladó szerződésszerű teljesítése esetén kiállítja a teljesítésigazolást, mely alapján Eladó jogosult a számla benyújtására.
- Szerződéses biztosítékok:
 - késedelmi kötbér: teljes nettó vételár 2 %-a/naptári nap,
 - hibás teljesítési kötbér: A Megrendelő a Vállalkozó hibás teljesítése esetén a Polgári Törvénykönyvről szóló 2013. évi V. törvény (a továbbiakban: Ptk.) 6:159. § (2) bekezdésében és a 6:177. § (1) bekezdésében foglaltak alapján szavatossági igényt vagy hibás teljesítési kötbért érvényesít döntése szerint. A Megrendelő a hibás teljesítés miatti kötbér mellett nem érvényesíthet szavatossági igényt. Ha a Megrendelő a hibás teljesítést nem fogadja el, és szavatossági igényt érvényesít, akkor a Vállalkozó köteles a hibát a Megrendelő által meghatározott határidőn belül ellenérték nélkül kijavítani. Ha a Megrendelő a hibás teljesítést elfogadja, akkor a Vállalkozó egyösszegű hibás teljesítési kötbér fizetésére köteles. A hibás teljesítési kötbér mértéke a hibával érintett munkarészre eső ÁFA és tartalékkeret nélküli vállalkozói díj 30 %-ának megfelelő összeg. A hibás teljesítési kötbér esedékessé válik a hibás teljesítés Megrendelő általi elfogadásakor
 - meghiúsulási kötbér: Amennyiben a szerződés Eladó szerződésszegése következtében meghiúsul, Önkormányzat a teljes nettó vételár 20%-ával egyező összegű meghiúsulási kötbér kivetésére jogosult.
- Jótállás: Eladó köteles a sikeres átadás-átvétel időpontjától számított 24 hónapra jótállást vállalni.
- A szerződésszegés jogkövetkezményeit a szerződésben rögzíteni kell.
- Alvállalkozó igénybevétele: Vállalkozó a szerződés teljesítésének időtartama alatt köteles a Megrendelőnek minden a teljesítésbe bevont kivánt alvállalkozót előzetesen bejelenteni.

3.1. A Közgyűlés felkéri a polgármestert a szerződések további részleteiről történő tárgyalások, egyeztetések lefolytatására, a szerződések elkészítésére, és felhatalmazza azok aláírására.

Határidő: 2018. április 30.
Felelős: Balaicz Zoltán polgármester

3.2. Zalaegerszeg Megyei Jogú Város Közgyűlése felkéri az Észak-zalai Víz- és Csatornamű Zrt elnök-vezérigazgatóját, hogy az in-house feltételek olyan változása esetén, melyek alapján a szerződés már nem lenne fenntartható, haladéktalanul jelezzen a polgármester felé a szerződés felülvizsgálata érdekében.

Határidő: folyamatos
Felelős: Észak-zalai víz- és Csatornamű Zrt elnök-vezérigazgatója

Zalaegerszeg, 2018. február 2.

Balaicz Zoltán sk.
polgármester

Víziközmű vagyónra vonatkozó 2018-2032. gördülő fejlesztési terv módosítás

Ivóvíz felújítás: Ivóvíz Felújítási és pótlási terv 2018 Zalaegerszeg-IV mód 2018 01 22.xlsx

Szennyvíz felújítás: Szennyvíz Felújítási és pótlási terv 2018 Zalaegerszeg-SZV mód 2018 01 22.xlsx

Ivóvíz beruházás: Ivóvíz Beruházási terv 2018 Zalaegerszeg-IV mód 2018 01 22.xlsx

Szennyvíz beruházás: Beruhási terv 2018 Zalaegerszeg-SZV mód 2018 01 22.xlsx